

Elmasonic xtra ST

Uređaji za ultrazvučno čišćenje



Brojevi za narudžbu

Veličina uređaja	300H	500H	600H	800H	1400H	1600H	1900S*	2500H
Broj za narudžbu EU 220 - 240 V~	1076429	1076433	1076435	--	--	--	1076443	--
Broj za narudžbu EU 3 x 400 V~	--	--	1076431	1076438	1076440	1076442	--	1076439
Broj za narudžbu USA 240 V~ / 60HZ	1077481	1077482	1077483	--	--	--	--	--
Broj za narudžbu USA 3 x 200-208V~	--	--	1077057	1077056	1077058	1077059	--	1077060
Broj za narudžbu UK 230 - 240 V~	1094597	1094599	1094601	--	--	--	--	--

Opseg isporuke

Veličine uređaja 300H - 2500H	Veličina uređaja 1900S
<ul style="list-style-type: none">Uređaj za ultrazvučno čišćenjeUpute za rad	<ul style="list-style-type: none">Uređaj za ultrazvučno čišćenjePostolje uređajaPlastični ulošci za košaruUpute za rad

* Uređaj sa bočnim ultrazvukom

Tehničke informacije služe kao smjernice i podliježu odstupanja vezanim uz proizvodnju. Ispravan rad može se jamčiti samo uz korištenje originalnog Elma pribora

Elmasonic xtra ST

Značajke i funkcije proizvoda

▪ Ultrazvučna kada iz nehrđajućeg čelika
▪ Nagnuto dno kade za bolje pražnjenje tekućine za čišćenje
▪ Sendvič izvedba - sustava vibracija
▪ Frekvencija ultrazvuka preklopiva između 25 kHz za grubo i prethodno čišćenje i 45 kHz za fino čišćenje
▪ Sweep funkcija za kontinuirani pomak maksimuma zvučnog tlaka - rezultira homogenijom distribucijom zvučnog polja u kadi
▪ Pulsna funkcija može se uključiti kako bi se pojačao učinak ultrazvučnog čišćenja tvrdokorne prljavštine. Nadalje, radna spremnost (dostizanje praga kavitacije) optimizirana je sa svježe pripremljenom tekućinom za čišćenje i nakon promjene košare (smanjenje vremena čišćenja)
▪ Dinamička funkcija: Funkcije pomicanja i pulsiranja automatski se izmjenjuju. Snaga ultrazvuka se privremeno povećava do 20%. U isto vrijeme, učinak čišćenja je pojačan ravnomjernom raspodjelom ultrazvuka u ultrazvučnoj kupki
▪ Grijanje s regulacijom temperature (30 °C - 80 °C)
▪ Ultrazvučna funkcija kontrolirana temperaturom: Ultrazvuk počinje raditi automatski kada se postigne prethodno odabrana temperatura
▪ Automatsko sigurnosno isključivanje nakon 12 sati rada kako bi se izbjegao nenamjerni kontinuirani rad
▪ Automatsko sigurnosno isključivanje na temperaturi kupke od 90 °C za zaštitu predmeta koji se čiste od previsokih temperatura
▪ Prikaz zadanih i stvarnih vrijednosti putem LED zaslona
▪ Senzor razine za nadzor razine mora biti prekriven tekućinom tijekom rada
▪ Kućište iz nehrđajućeg čelika
▪ Kotačići s parkirnom kočnicom za mobilno korištenje uređaja kada su nenapunjeni
▪ 2-strana ultrazvučna obrada predmeta koji se čiste (samo s Elmasonic 1900S)
▪ Odvod tekućine od nehrđajućeg čelika na bočnoj strani uređaja (osim za Elmasonic 1900S)
▪ Odvod tekućine od nehrđajućeg čelika s kuglastim ventilom od mesinga na upravljačkoj strani uređaja (samo kod Elmasonic 1900S)

Elmasonic xtra ST

Tehnički podatci - Mechanik

Veličina uređaja	300H	500H	600H	800H	1400H	1600H	1900S	2500H
Ukupni volumen V (l)	28,8	48,7	56,3	81,0	120,3	156,3	186,7	245,1
Preporučeni radni volumen V _a (l)	22,0	42,0	45,0	70,0	97,0	133,0	134,0	215,0
Vanjske dimenzije uređaja Š/D/V (mm)	595 / 555 / 935	595 / 555 / 935	765 / 595 / 935	765 / 595 / 935	875 / 865 / 935	875 / 865 / 935	655 / 965 / 960	1020 / 915 / 935
Unutraš. dimenzije kade B ₂ /T ₂ /H ₂ (mm)	290 / 265 / 280	290 / 265 / 480	460 / 295 / 330	460 / 295 / 480	550 / 565 / 315	550 / 565 / 415	410 / 600 / 680	615 / 700 / 485
Dimenzije otvora max. B ₃ / T ₃ (mm)	330 / 300	330 / 300	500 / 330	500 / 330	600 / 600	600 / 600	410 / 650	750 / 650
Težina s poklopcem (kg)	40	45	55,0	61,0	87,0	93,0	75,0	107,0
Odvodno crijevo - unutr. promjer (mm)	10							

Elmasonic xtra ST

Tehnički podatci - elektronika i nivo buke

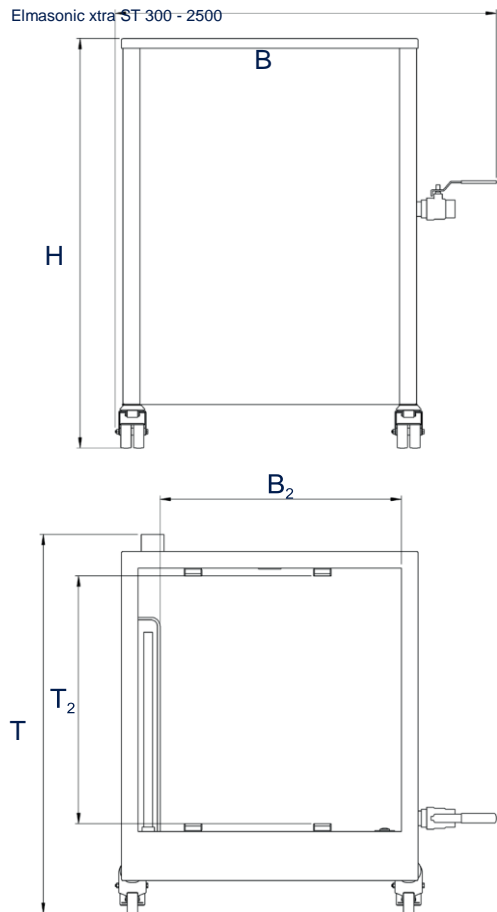
Veličina uređaja	300H	500H	600H		800H	1400H	1600H	1900S	2500H
Mrežni napon (V~)	230 - 240	230 - 240	230 - 240	3x 400 V / N / PE 3x 200 - 208 V / PE	3x 400 V / N / PE 3x 200 - 208 V / PE	3x 400 V / N / PE 3x 200 - 208 V / PE	3x 400 V / N / PE 3x 200 - 208 V / PE	230 - 240	3x 400 V / N / PE 3x 200 - 208 V / PE
Frekvencija mreže (Hz)	50 / 60								
Ukupna potrošnja energije (W)	2000	2000	2400	3800	5200	6800	9500	3350	9500
Efektivna snaga ultrazvuka ± 10 % (W)	480	540 / 600	800 / 900		900 / 1000	1440	1600 / 1800	1000	1800 / 2000
Vršna snaga ultrazvuka max.* (W)	1920	2160 / 2400	3200 / 3600		3600 / 4000	5760	6400 / 7200	4000	7200 / 8000
Snaga griječa (W)	1400	1400	1400	2800	4200	5000	7500	2300	7500
Temperatura (°C)	30 - 80								
Zaštita	IP 23								

Elmasonic xtra ST

Definicija dimenzija

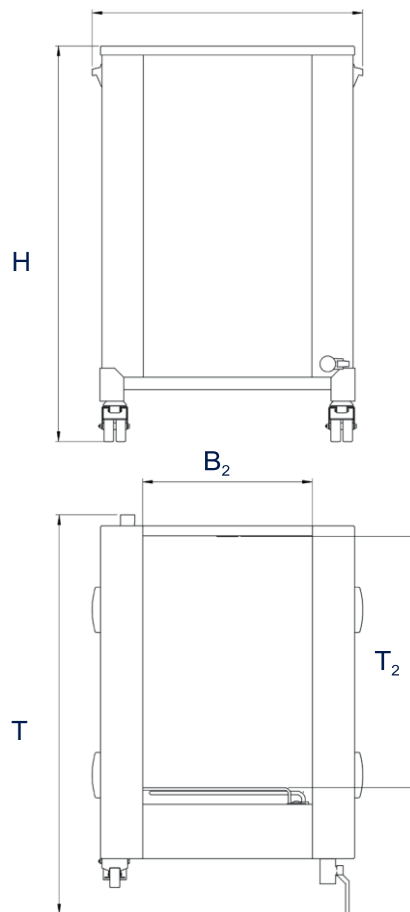
Vanjske dimenzije uređaja

Elmasonic xtra ST 300 - 2500



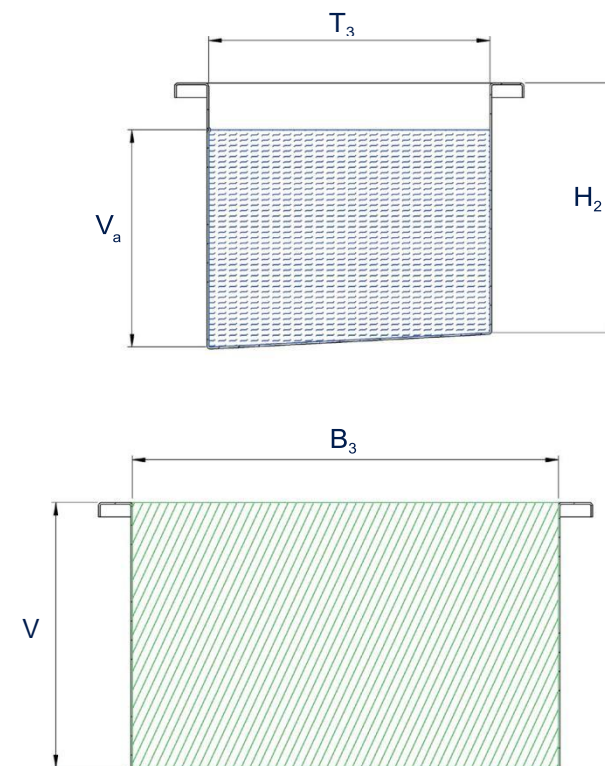
Vanjske dimenzije uređaja

Elmasonic xtra ST 1900S



Wanne - Innenmaße

V_a: empfohlenes Arbeitsvolumen
(Tatsächlich benötigtes Arbeitsvolumen ist abhängig von der Beladung.)



Slike služe samo u ilustrativne svrhe i nisu u mjerilu.

Tehničke informacije služe kao smjernice i podliježu odstupanja vezanim uz proizvodnju. Ispravan rad može se jamčiti samo uz korištenje originalnog Elma pribora

Elmasonic xtra ST pribor - poklopac

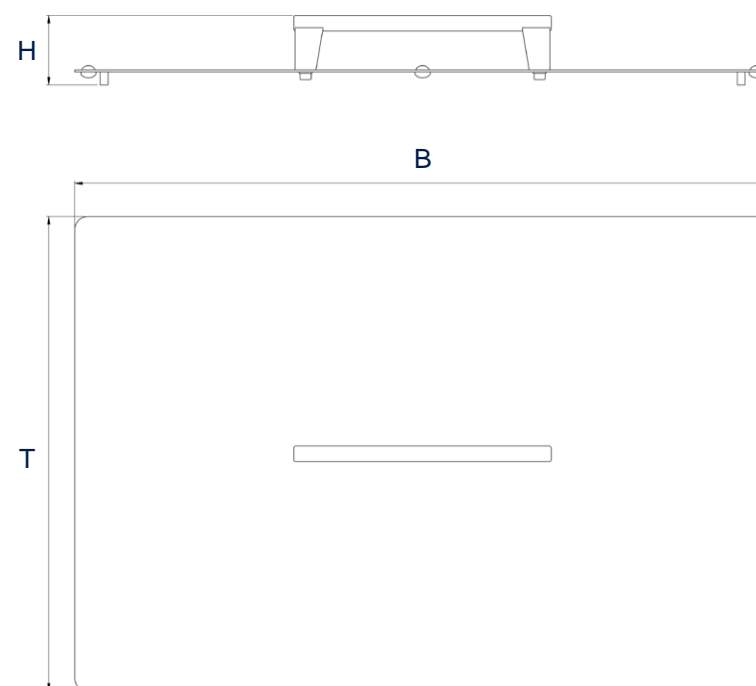
Iz nehrđajućeg čelika

- smanjuje buku ultrazvučnog čišćenja
- štedi energiju i troškove smanjenjem otpadne topline i skupljanje/vraćanje vodene pare



Veličina uređaja	300	500	600	800	1400	1600	1900 S	2500
Broj za narudžbu	1076813		1076814		1076810		1082904	1076807
Vanjske dimenzije Š / D / V (mm)	365 / 335 / 55		535 / 365 / 55		635 / 635 / 55		685 / 445 / 55	785 / 684 / 55

Definicija dimenzija



Slike služe samo u ilustrativne svrhe i nisu u mjerilu.

Tehničke informacije služe kao smjernice i podliježu odstupanja vezanim uz proizvodnju. Ispravan rad može se jamčiti samo uz korištenje originalnog Elma pribora.

Elmasonic xtra ST pribor - poklopac

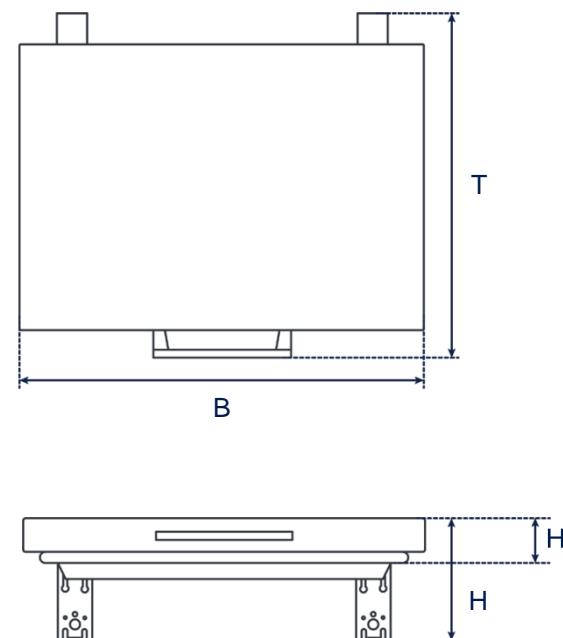
Poklopci za zaštitu od buke

- smanjuju buku ultrazvučnog čišćenja i zadržavaju pare od procesa
- uštedite energiju i troškove smanjenjem otpadne topline i sakupljanjem / vraćanjem vodene pare
- može se naknadno ugraditi kao set za samomontažu i pričvrstiti na ultrazvučni uređaj



Veličina uređaja	300	500	600	800	1400	1600	2500
Broj za narudžbu	1076213	1076211	1076206	1076202			
Vanjske dimenzije Š / D / V (mm)	405 / 540 / 170	575 / 570 / 170	680 / 840 / 170	830 / 890 / 170			
Visina postavljenog H ₁ (mm)	65						

Definicija dimezija



Slike služe samo u ilustrativne svrhe i nisu u mjerilu.

Tehničke informacije služe kao smjernice i podliježu odstupanja vezanim uz proizvodnju. Ispravan rad može se jamčiti samo uz korištenje originalnog Elma pribora.

Informacija o proizvodu



Elmasonic xtra ST pribor - košare

- iz nehrđajućeg čelika

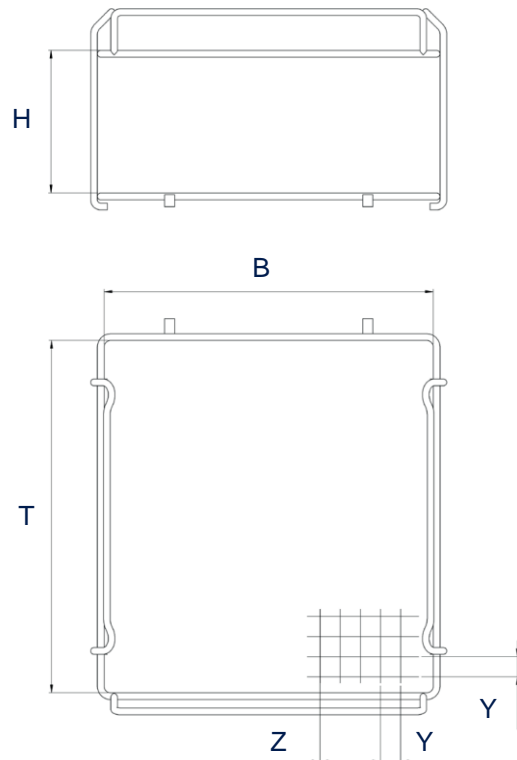


Veličina uređaja	300	500	600	800	1400	1600	2500
Broj za narudžbu	1027339	1076253	1026584	1027349	1027350	1027351	1027352
Unutr. dimenz košare B/T/ H (mm)	255 / 230 / 170	255 / 230 / 370	415 / 255 / 220	400 / 255 / 370	490 / 525 / 210	480 / 525 / 300	575 / 630 / 370
Veličina mreže Y x Z (mm)	25 x 2,5						
Max. punjenja gewicht (kg)	12,0	12,0	25,0	40,0	50,0	50,0	50,0

Tehničke informacije služe kao smjernice i podliježu odstupanja vezanim uz proizvodnju. Ispravan rad može se jamčiti samo uz korištenje originalnih Elma uređaja

Elmasonic xtra ST pribor - košare

Definicija dimenzija



Slike služe samo u ilustrativne svrhe i nisu u mjerilu.

Tehničke informacije služe kao smjernice i podliježu odstupanja vezanim uz proizvodnju. Ispravan rad može se jamčiti samo uz korištenje originalnih Elma uređaja.

Elmasonic xtra ST pribor - košare

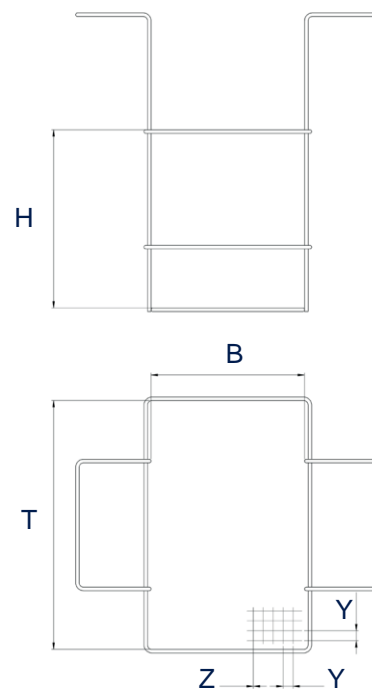
- iz nehrđajućeg čelika



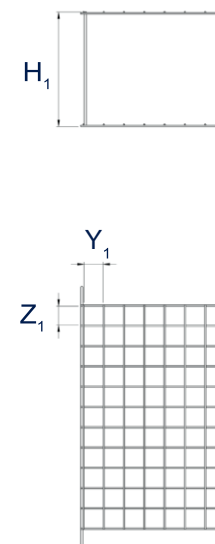
Veličina uređaja	1900 S
Broj za narudžbu	1082920
Unutr.dimenzije košare B / T / H (mm)	345 / 560 / 400
Vel.mreže na dnu košare Y x Z (mm)	10 x 1,6
Visina uložka H ₁ (mm)	255
Veličina otvora uložka Y x Z (mm)	40 x 40
Broj otvora uložka	77
Max. Težna punjenja (kg)	50,0

Definicija dimenzija

Košara



Uložak

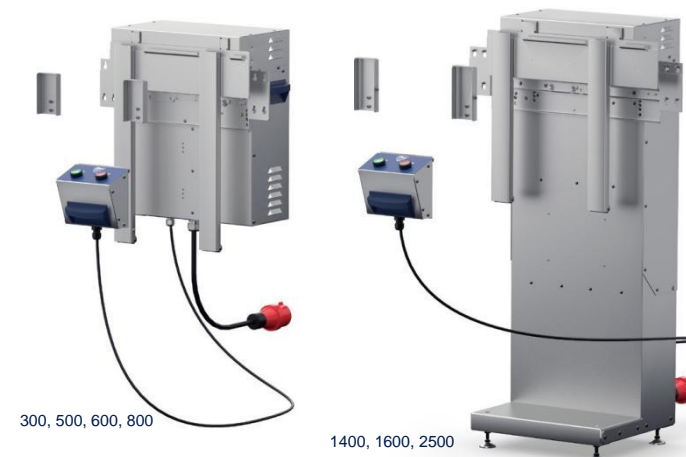


Slike služe samo u ilustrativne svrhe i nisu u mjerilu.

Tehničke informacije služe kao smjernice i podliježu odstupanja vezanim uz proizvodnju. Ispravan rad može se jamčiti samo uz korištenje originalnih Elma uređaja.

Elmasonic xtra ST periferije - Elma Move

- Automatska oscilacija u kadama za čišćenje
- Polagano oscilirajuće kretanje gore-dolje pojačava učinak čišćenja ultrazvuka i učinkovitije ispire otoplenu prljavštinu
- Upravljačka ploča koja se može slobodno postaviti - sigurna za korisnika
- Može se naknadno ugraditi na xtra ST uređaje 300 – 1600 i 2500
- Kompatibilan sa zvučno izoliranim poklopcem koji koristi okvir za pričvršćivanje
- Lako puštanje u pogon bez potrebe za serviserom
- Iz nehrđajućeg čelika



	300	500	600	800	1400	1600	2500
Broj za narudžbu	1111714	1119271	1119272	1116096	1119273	1116402	1118068

Opseg isporuke

- Oscilacija s upravljačkom jedinicom
- Držać košare
- 2 seta za zaštitu za košaru (svaki 1 U-lim, 1 lim, 2 vijka i 2 matice)
- 8 vijaka
- Magnetska naljepnica
- Upute za rad i montažu

Tehničke informacije služe kao smjernice i podliježu odstupanja vezanim uz proizvodnju. Ispravan rad može se jamčiti samo uz korištenje originalnih Elma uređaja

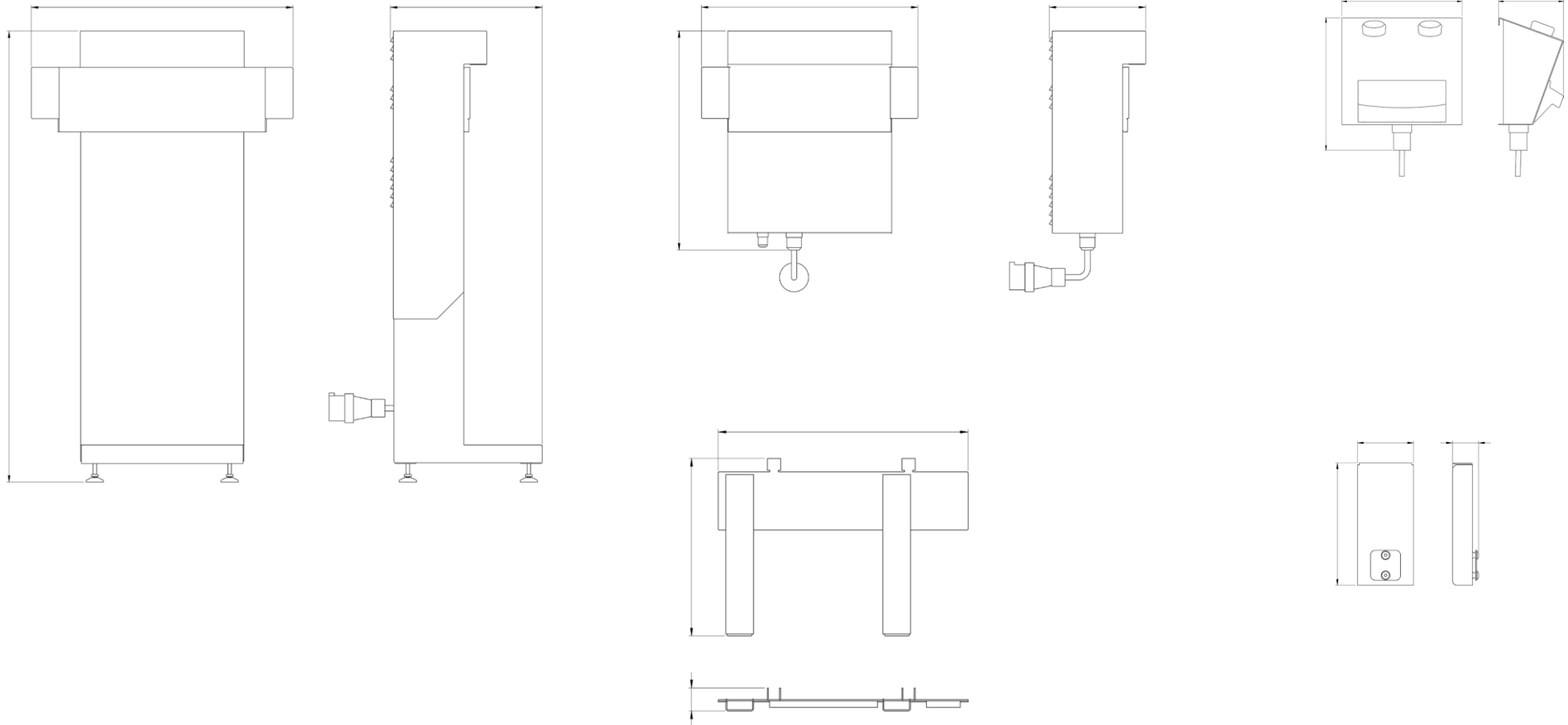
Elmasonic xtra ST periferije - Elma Move

Tehnički podatci

	300	500	600	800	1400	1600	2500
Vanj. dimenzije oscilacije Š / D / V (mm)	325 / 220 / 695		485 / 220 / 495		590 / 220 / 1000 - 1035		740 / 220 / 1000 - 1035
Vanjske dim.prihvata košare Š ₁ / D ₁ / V ₁ (mm)	255 / 45 / 310	255 / 45 / 510	415 / 45 / 355	400 / 45 / 505	470 / 45 / 335	470 / 45 / 435	620 / 45 / 505
Vanjske dimenzije upr, jedinice B ₂ / T ₂ / H ₂ (mm)	150 / 85 / 170						
Vanjske dimenzije zaštite-set Š ₃ / D ₃ / V ₃ (mm)	60 / 30 / 125						
Max. punjenje košare (kg)	35						
Mrežni napon (V~)	3 x 400 N / PE						
Frekvencija mreže (Hz)	50						

Slike služe samo u ilustrativne svrhe i nisu u mjerilu.

Tehnički podaci služe kao orijentacijske vrijednosti i podložni su odstupanja vezanim uz proizvodnju. Ispravan rad može se jamčiti samo uz korištenje originalnih Elma uređaja



Elmasonic xtra ST periferije - Okviri za pričvršćivanje

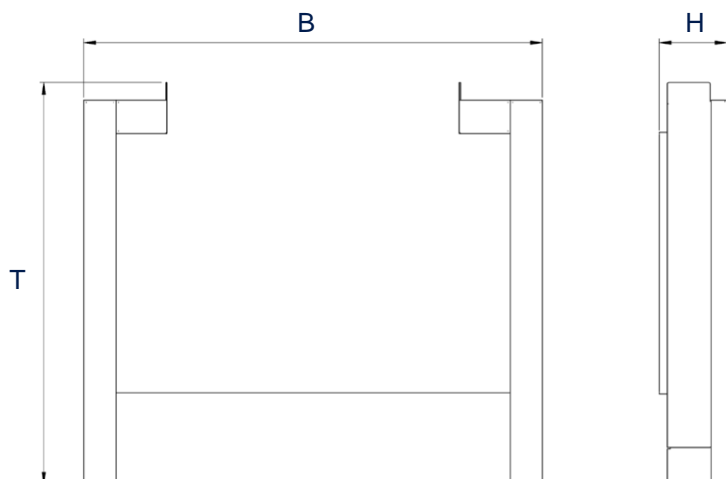
Za montažu Elma Move na Elmasonic xtra ST sa zvučno izoliranim poklopcem

- Može se naknadno ugraditi u xtra ST uređaje 300 - 1600 und 2500



	300 / 500	600 / 800	1400 / 1600	2500
Broj za narudžbu	1116457	1111699	1116834	1120721
Vanjske dimenzije B / T / H (mm)	410 / 475 / 85	580 / 505 / 85	680 / 775 / 85	830 / 825 / 85

Definicija dimenzija



Slike služe samo u ilustrativne svrhe i nisu u mjerilu.

Tehnički podaci služe kao orijentacijske vrijednosti i podložni su odstupanja vezanim uz proizvodnju. Ispravan rad može se jamčiti samo uz korištenje originalnih Elma uređaja.

Elmasonic xtra ST periferije - Elma filter

- Samousisna i visoko raspoloživa pumpa
- Povećani vijek trajanja ultrazvučne kade kroz filtriranje čestica
- Oporaba/odvajanje čestica (osobito plemenitih metala)
- Smanjenje operativnih troškova produljenjem vijeka trajanja kade
- Smanjenje izmjena vode
- Varijabilni raspored uz uređaj za čišćenje
- Nema potrebe za podešavanjem protoka
- Filtarska svijeća se može jednostavno zamijeniti
- Prikaz promjene filtra nakon što su dosegnuti postavljeni radni sati
- Može se naknadno ugraditi na sve xtra ST uređaje
- Iz nehrđajućeg čelika



	3/4"	1"
Broj za narudžbu	1100757	1122968
Odgovara za xtra ST	300, 500, 600, 800, 1900	1400, 1600, 2500

Opseg isporuke

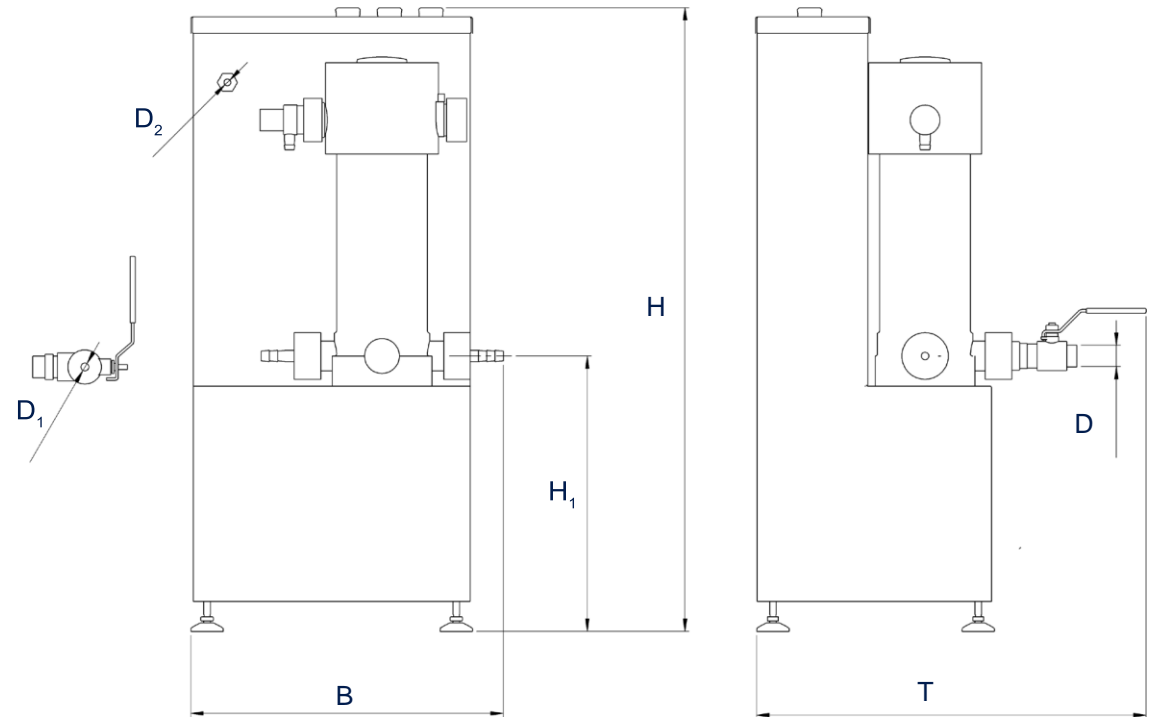
- Elma filter
- Jednokratna filter svijeća (po 1 komad 10, 20 und 50 µm)
- Set armatura dovoda
- Set okova povrata
- Kabel za napajanje s hladnim priključkom (dužina 2 m)
- Upute za rad i montažu

Tehnički podaci služe kao orijentacijske vrijednosti i podložni su odstupanja vezanim uz proizvodnju. Ispravan rad može se jamčiti samo uz korištenje originalnih Elma uređaja.

Elmasonic xtra ST periferije - Elma filter

Definicija dimenzija

	3/4"	1"
Vanjske dimenzije B / T / H (mm)	390 / 485 / 750 - 765	
Visina priključka dovod/odvod H ₁ (mm)	330 - 345	
Priključak dovoda xtra ST uređaja D (")	1/2	
Priključak odvoda xtra ST uređaja D ₁ (")	3/4	1
Priključak povrata xtra ST uređaja D ₂ (")	1/2	
Težina (kg)	25	
Nazivni napon (V~)	230	
Netzfrequenz (Hz)	50 / 60	
Frekvencija (µm)	10, 25, 50	
Veličina filtera (")	10	
Količina protoka (l/h)	~ 350 - 400	
Temperatura max. (°C)	+ 40	
Schutzart	20	



Slike služe samo u ilustrativne svrhe i nisu u mjerilu.

Tehnički podaci služe kao orijentacijske vrijednosti i podložni su odstupanja vezanim uz proizvodnju. Ispravan rad može se jamčiti samo uz korištenje originalnih Elma uređaja.

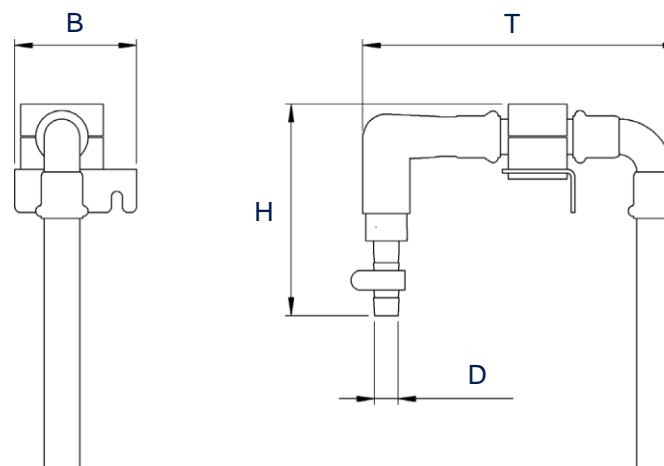
Elmasonic xtra ST periferije - retrofit

Za Elmasonic xtra ST uređaje bez dovoda i bez zvučno izoliranog poklopca



	Retrofit
Broj za narudžbu	1113896
Vanjske dimenzije B / T / H (mm)	380 / 485 / 745 - 765
Priključak D (")	1/2

Defiicija dimenzija



Opseg isporuke

- Retrofit
- Oujmica za crijevo
- Vijci za pričvršćivanje na Elmasonic xtra ST
- Upute za rad i montažu

Slike služe samo u ilustrativne svrhe i nisu u mjerilu.

Tehnički podaci služe kao orijentacijske vrijednosti i podložni su odstupanja vezanim uz proizvodnju. Ispravan rad može se jamčiti samo uz korištenje originalnih Elma uređaja.

Elmasonic xtra ST periferije - Elma stol

- Iz nehrđajućeg čelika
- Elma Table M nudi prostor za 1 Elma Rinse ili 1 Elma Steam
- Elma Table L nudi prostor za 1 Elma Rinse und 1 Elma Steam
- Idealno za predčišćenje, ispiranje, odkapljavanje, sušenje
- Odvod s kuglastom slavinom 3/8"
- Elma Table se može postaviti lijevo ili desno od ultrazvučnog uređaja, može se postaviti lijevo ili desno od ultrazvučnog



Elma Table veličina:	M	L	L / Low
Broj za narudžbu	1110141	1111759	1113201
Odgovara za:			
Elmasonic xtra ST	300 - 800	1400 - 2500	--
Elmasonic Med / Select	--	--	500 / 900

Opseg isporuke

- Elma Table
- Set štitnika od prskanja veličine M (1 ploča i 4 nazubljene matice) ili veličine L (2 ploče, 2 vijka i 5 nazubljenih matica)
- U-lim
- Lim za odkapljavanje (veličina M = 2 lima; veličina L = 3 lima)
- Upute za rad i montažu

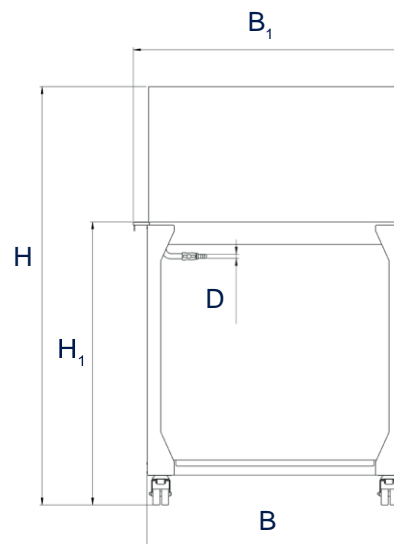
Tehnički podaci služe kao orijentacijske vrijednosti i podložni su odstupanja vezanim uz proizvodnju. Ispravan rad može se jamčiti samo uz korištenje originalnih Elma uređaja.

Elmasonic xtra ST periferije - Elma stol

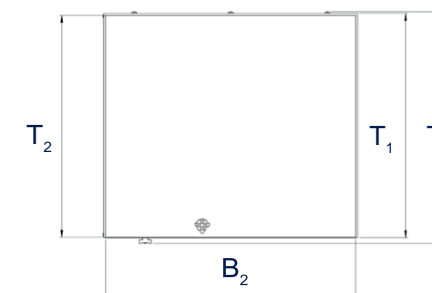
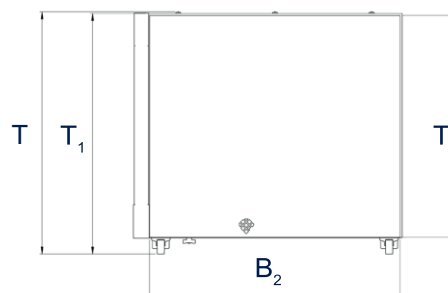
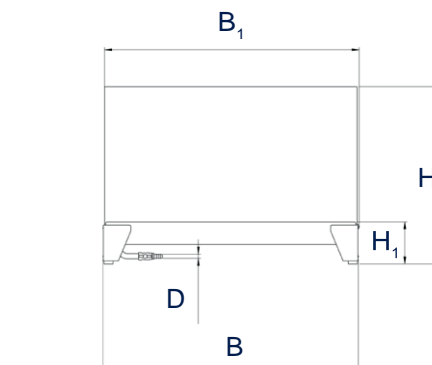
Definicija dimenzija

Elma Table veličina:	M	L	L / Low
Vanjske dimenzije s dodacima B / T / H (mm)	530 / 505 / 1410	900 / 810 / 1395	855 / 775 / 590
Vanjske dimenzije bez dodataka B ₁ / T ₁ / H ₁ (mm)	485 / 530 / 930	855 / 805 / 930	855 / 770 / 125
Radni prostor B ₂ / T ₂ (mm)	470 / 470	840 / 740	
Unutarnji promjer spojnog crijeva D (mm)	14		
Težina (kg)	21	40	24
Volumen posude za prikupljanje (l)	8,5	19,5	

Elma Table M + L



Elma Table L / Low



Slike služe samo u ilustrativne svrhe i nisu u mjerilu.

TTehnički podaci služe kao orijentacijske vrijednosti i podložni su odstupanja vezanim uz proizvodnju. Ispravan rad može se jamčiti samo uz korištenje originalnih Elma uređaja.



Elmasonic xtra ST periferije - Elma stol

- Ideal zum Vorreinigen, Spülen, Abtropfen
- Handbrause für Stadtwasser- und VE-Wasser-Spülung
- Handbrausen mit 2,3m langen Schläuchen und drehbarer Kupplung für die flexible Handhabung
- Spülen mit Elma Rinse ermöglicht eine fleckenfreie Reinigung
- LED-Leitwertanzeige für Verbrauchsinformation und Kartuschenwechsel
- Flexible Montage am Elma Table, an der Wand oder unter einem Arbeitstisch



	Elma Rinse
Broj za narudžbu	1101242

Opseg isporuke

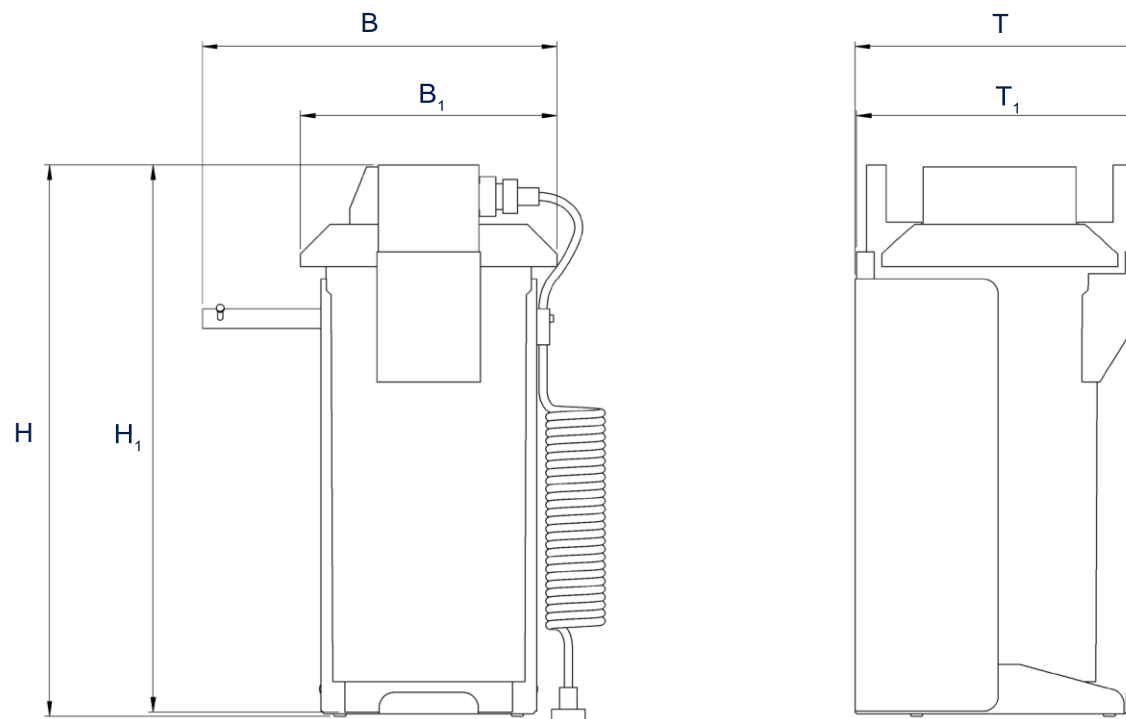
▪ Filtersystem
▪ Zidni nosač, 2 tiple i 2 vijka
▪ 2 Ručna tuša, 2 mlaznice i 2 zamjenske mlaznice
▪ Nosač i 2 vijka
▪ Spiralno crijevo
▪ Komad crijeva
▪ T konektor i 1 vijak
▪ Ključ za montažu
▪ Mrežni utikač
▪ Upute za rad i montažu

Tehnički podaci služe kao orijentacijske vrijednosti i podložni su odstupanja vezanim uz proizvodnju. Ispravan rad može se jamčiti samo uz korištenje originalnih Elma uređaja.

Elmasonic xtra ST periferije - Elma stol

Definicija dimenzija

	Elma Rinse
Vanjske dimenzije B / T / H (mm)	360 / 295 / 560
Vanjske dimenzije filterskog sustava B ₁ / T ₁ / H ₁ (mm)	255 / 288 / 555
Težina (kg)	28,5
Priključni navoj - ulaz (")	G1 - G3/4
Nazivni napon (V~)	110 - 240
Frekvencija (Hz)	50 / 60
Kapacitet kod 300 μS/cm (l)	1300
Količina protoka (l/h)	300
Pogonski tlak (bar)	2 - 6,9



Slike služe samo u ilustrativne svrhe i nisu u mjerilu.

Tehnički podaci služe kao orijentacijske vrijednosti i podložni su odstupanja vezanim uz proizvodnju. Ispravan rad može se jamčiti samo uz korištenje originalnih Elma uređaja.