



Moćan. Robustan i snažan

Elmasonic xtra ST





Elmasonic xtra ST

Izdržljiv, robustan i s dvije ultrazvučne frekvencije za jedan cilj - uklanjanje najtvrdokornije prljavštine.

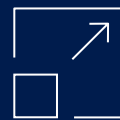
Savršeni rezultati čišćenja.

Elmasonic xtra ST je ultrazvučni uređaj za najjače zaprljanja i posebno je prikladan za najviše zahtjeve u području industrijskog čišćenja. Širok izbor zadataka čišćenja može se uspješno riješiti s dvije ultrazvučne frekvencije koje se mogu odabrati. 25 kHz je odabrano za tvrdokornu prljavštinu, kao što je za uklanjanje paste za brušenje i poliranje.

Na 45 kHz, osjetljivi površinski materijali mogu se nježno očistiti i odmastiti. Različiti načini rada kao što su Pulse, Sweep i Dynamic nude dodatne individualne mogućnosti za postizanje savršenog rezultata čišćenja. Ultrazvučne kade su izrađene od nehrđajućeg čelika s povećanom debljinom stjenke i karakterizirani su visokom razinom robusnosti i izdržljivosti.

Highlight

NAJVIŠA ISKORISTIVOST



Razvijen za

Industrijske pogone i laboratorije

Radionice za popravke

metaloprađivačke tvrtke

proizvođače industrijskih komponenti

urare & juvelire

atelieri satova & nakita



Čisti

Industrijske komponente

komponente

rasplinjači i filteri

dijelovi satova

poput remena i kućišta



Uklanja

osmolenja

ostatke ljepljiva

ulja i masti

paste za brušenje i poliranje

špenu

sredstva za tečenje





Elmasonic xtra ST

Najviši zahtjevi. Optimalan rezultat čišćenja. Uvijek prilagođen korisnicima.

Elmasonic xtra ST, dizajniran za najviše zahtjeve, impresionira svojom jednostavnošću korištenja. Sve funkcije i parametri čišćenja - ultrazvučna frekvencija, vrijeme i predodabir grijanja - mogu se jasno postaviti na prednjoj upravljačkoj ploči zaštićenoj od prskanja. To također osigurava lako praćenje procesa čišćenja.

funkcije

Sweep-funkcija

Unaprijed postavljena Sweep-funkcija čišćenja služi za optimalnu distribuciju zvučnog polja i performanse čišćenja u cijeloj ultrazvučnoj kadi.

Pulse-Funktion

Dodatna pulsna funkcija povećava ultrazvučnu vršnu snagu. Na taj način uklanjaju se vrlo tvrdokorne nečistoće.

Dynamic-Funktion

S dinamičkom funkcijom, funkcije sweep i puls automatski se izmjenjuju. Ultrazvučna snaga se privremeno povećava do 20%. U isto vrijeme, učinak čišćenja se pojačava ravnomjernom raspodjelom ultrazvuka u ultrazvučnoj kadi.

Highlights

Pojedinačno promjenjivi ultrazvučni načini rada

Multifrekventni uređaj sa 25 kHz za tvrdokorna zaprljanja i 45 kHz za fino čišćenje

Dugovječna ultrazvučna kada izrađena od visokokvalitetnog nehrđajućeg čelika s povećanom debljinom stijenke



Elmasonic xtra ST

Tehnički podatci
mekanika

Snaga. Osam različitih veličina. Raznovrsne mogućnosti primjene.

Snažna ekstra klasa.

Elmasonic xtra ST ultrazvučni uređaji dizajnirani su za najteža zaprljanja u proizvodnji, radionicama i servisu. S osam različitih veličina, ova serija nudi širok raspon uređaja za najrazličitije predmete za čišćenje. Zahvaljujući posebnim perifernim dodacima, Elmasonic xtra ST paket postaje moćan.

Ovo stvara nove mogućnosti za mapiranje cijelog procesa na visoko produktivan način – od pretčišćenja, stvarnog čišćenja i ispiranja do sušenja i hlađenja. Širok izbor dodataka (košare ili zvučno izolirani poklopci) nudi praktične mogućnosti proširenja.

Elmasonic xtra ST	300H	500H	600H	800H
Ukupni volumen V (l)	28,8	48,7	56,3	81,0
Vanjske dimenzije B / T / H (mm)	655 / 555 / 935	655 / 555 / 935	825 / 595 / 935	825 / 595 / 935
Unutr. dimenzije kade B / T / H (mm)	290 / 265 / 280	290 / 265 / 480	460 / 295 / 330	460 / 295 / 480
Elmasonic xtra ST	1400H	1600H	1900S	2500H
Ukupni volumen V (l)	120,3	156,3	186,7	245,1
Vanjske dimenzije B / T / H (mm)	935 / 865 / 935	935 / 865 / 935	750 / 965 / 960	1080 / 915 / 935
Unutr. dimenzije kade B / T / H (mm)	550 / 565 / 315	550 / 565 / 415	410 / 600 / 680	615 / 700 / 485
Otvor kade B / T (mm)	600 / 600	600 / 600	410 / 650	750 / 650

elektrika

Elmasonic xtra ST	300H	500H	600H	800H	1400H	1600H	1900S	2500H
Efektivna snaga ultrazvuka ± 10 % (W)	480	540 / 600	800 / 900	900 / 1000	1440	1600 / 1800	1000	1800 / 2000
Snaga grijača (W)	1400	1400	1400 / 2800	4200	5000	7500	2300	7500

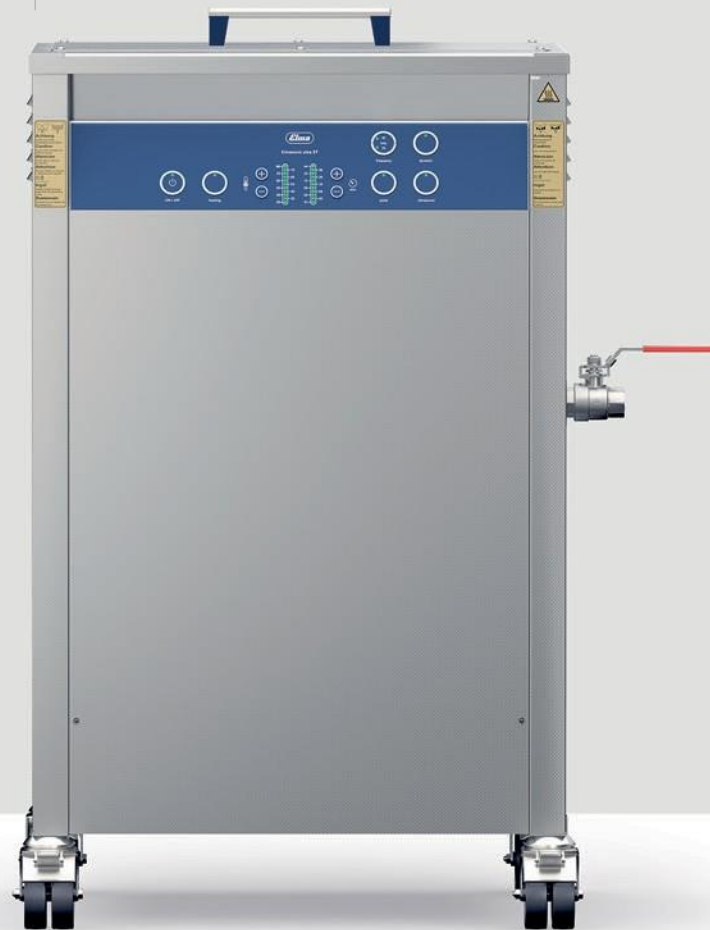
Produktfamilie

Elmasonic xtra ST 300H
Ukupni volumen (V): 28,8 l
Snaga ultrazvuka (W): 480

Elmasonic xtra ST 600H
Ukupni volumen (V): 56,3 l
Snaga ultrazvuka (W): 800 / 900

Elmasonic xtra ST 2500H
Ukupni volumen (V): 245,1 l
Snaga ultrazvuka (W): 1800 / 2000

ZA
NAJBOLJE
ČIŠĆENJE





Elmasonic xtra ST pribor

Uvijek cjelovito i sustavu orijentiran. Elma iznova definira ultrazvučno čišćenje.

S perifernim dodacima za Elmasonic xtra ST, kompletan proces čišćenja je podignut na novu razinu. Ovo ne samo da poboljšava produktivnost u procesu čišćenja - njihova dosljedna uporaba također značajno smanjuje operativne troškove, lako se pušta u rad i štiti okoliš.

Highlights

Elma Move: optimalni rezultati čišćenja zahvaljujući oscilaciji

Elma Table i Elma Rinse: idealni za prethodno čišćenje, ispiranje otkapljavanje i sušenje

Elma Filter: produžen radni vijek kupke za čišćenje i učinkovitije čišćenje filtriranjem čestica zaprljanja

Elmasteam: savršen za prethodno čišćenje najtvrdokornijih nečistoća kao i za sušenje

Retrofit: može se naknadno ugraditi na postojeće Elmasonic xtra ST uređaje

ST-periferije

Dodatci za još veću učinkovitost



Primjene



prethodno čišćenje
uklanjanje grubog zaprljanja prije no što uslijedi temeljito čišćenje.



čišćenje
čišćenje i najtvrdokornijeg Elma - ultrazvučnom tehnologijom *



ispiranje
Nakon čišćenja uklonite sve ostatke sa predmeta koje čistite.



sušenje
Ocijedite predmete koje želite očistiti ili ih ostavite da se ohlade i osušite ih



* inkl. Elma Reinigungsschemie



Elmasonic xtra ST pribor

Oscilacija omogućuje iskorištenje pune snage ultrazvuka i postizanje optimalnih rezultata čišćenja.

Uvijek u vrhunskoj formi.

Uz Elma Move, košara za čišćenje pomiče se okomito kroz ultrazvučnu kupku devet podizaja u minuti. U ultrazvučnim kupkama se iz fizikalnih razloga izmjenjuju područja nejednakog izlaganja ultrazvuku. Ako se predmeti za čišćenje ciklički pomiču kroz te lokalne zone postiže se maksimalni homogeni učinak čišćenja.

U košaru se mogu staviti predmeti za čišćenje do 35 kg. Elma Move dostupan je u različitim veličinama za Elmasonic xtra ST 300H do Elmasonic xtra ST 2500H *. Postojeći Elmasonic xtra ST uređaji mogu se lako naknadno opremiti s Elma Move.

*) izuzev Elmasonic xtra ST 1900S

Highlights

Kontrolna ploča koja se može slobodno postavljati i sigurna je za korisnika

Automatska oscilacija u kadama za čišćenje

Opcijski okvir za pričvršćivanje zvučno izoliranog poklopca

Primjene



PRETHODNO ČIŠĆENJE

Prije temeljnog čišćenja uklonite veliku kontaminaciju



ČIŠĆENJE

Čišćenje i najtvrdih zaprljanja Elma tehnologijom



* inkl. Elma Reinigungsschemie



ISPIRANJE

Nakon čišćenja uklonite sve ostatke sa predmeta koje čistite.

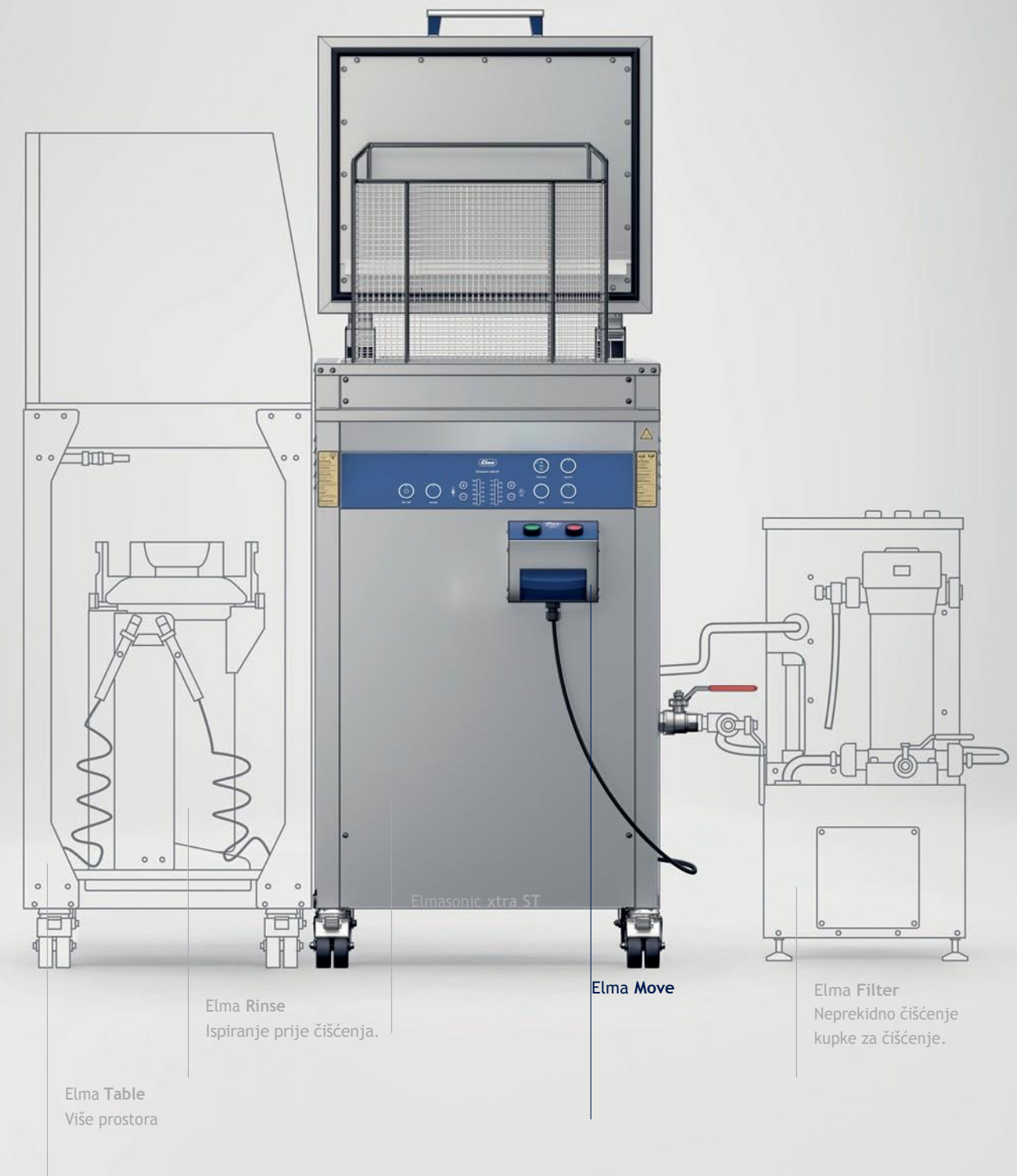


ŠUŠENJE

Ocijedite predmete koje čistite ili ih ohladite i osušite u zadnjem koraku.

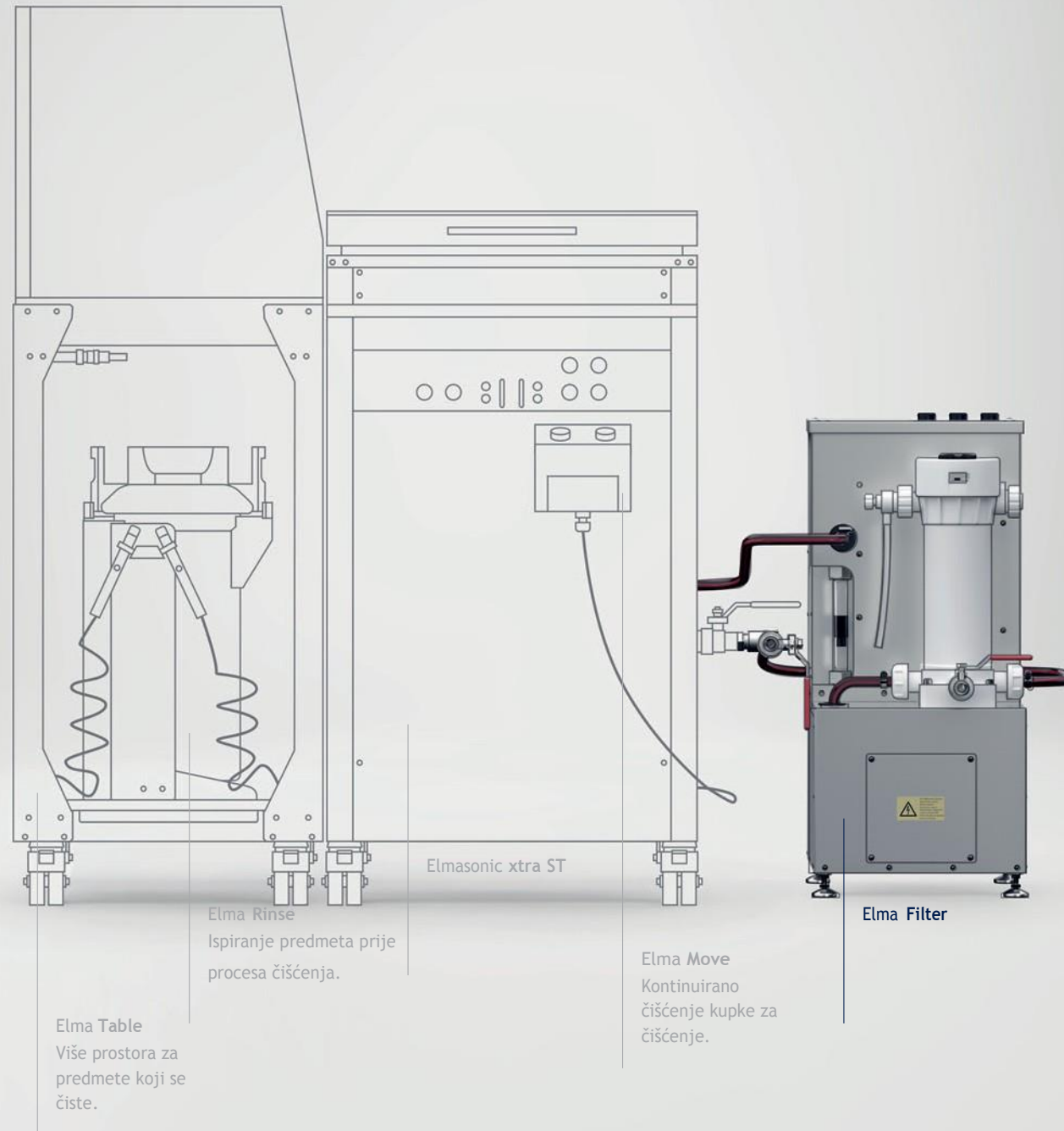
Elma Move

Proširenja za individualne zahtjeve.



Elma Filter

Proširenja za
individualne zahtjeve.



Elmasonic xtra ST pribor



Produžite vijek trajanja kupke. Smanjite trošenje kade. Povećajte produktivnost i smanjite operativne troškove.

Malo čudo čišćenja.

S protokom od 400 litara/h, samousisna i visoko dostupna pumpa radi kontinuirano tijekom rada ultrazvuka. Istodobno se kontinuirano prati protok. Zaprljana kupka za čišćenje (uključujući sitne čestice) usisava se i čisti u filtru. Ovako očišćena tekućina vraća se izravno u kadu i prikazuje se eventualna potreba promjene filtera. Standardni filterarski ulošci (10 inča) mogu se jednostavno zamijeniti bez serviser. Prednost je očita: Stalna filtracija produljuje radni vijek kupke za čišćenje

Kupka za čišćenje mora se mnogo rjeđe obnavljati, što dovodi do značajnih ušteda u potrošnji vode i kupnji kemikalija za čišćenje. Uklanjanjem čestica na dnu kade ono se bolje štiti od erozije. To značajno produžava vrijeme rada kupke. Filtrirane čestice moguće je ciljano skupljati i stavljati u sustav recikliranja, što je posebno zanimljivo za plemenite metale.

Highlights

Samousisna i visoko raspoloživa pumpa

Filtriranje čestica

Povećan vijek trajanja ultrazvučne kade zahvaljujući filtriranju čestica

primjene



PREDČIŠĆENJE

Uklonite velika zaprljanja prije temeljitog čišćenja



Čišćenje

Čišćenje i najtvrdih zaprljanja pomoću ELMA ultrazvučne tehnologije *



* inkl. Elma Reinigungsschemie



ISPIRANJE

Nakon čišćenja uklonite sve ostatke sa predmeta koje čistite.



SUŠENJE

Ocijedite očišćene predmete ili ih ohladite i posušite.



Elmasonic xtra ST pribor

Uvijek pri ruci. Dosljedno ergonomski. Fleksibilno spajanje koraka čišćenja.

Snažan suputnik.

Uz Elma stol, često daljinsko prethodno čišćenje i sušenje predmeta za čišćenje konačno je stvar prošlosti. Nakon prethodnog čišćenja, predmeti za čišćenje mogu se podići izravno s Elma stola u ultrazvučnu kupelj na istoj radnoj visini. Odmah nakon čišćenja u Elmasonic xtra ST, predmeti koji se čiste ergonomski se podižu na Elma stol kako bi se ohladili, isprali ili osušili. Elma Table dostupan je u tri različite veličine, od kojih su dva uređaja namijenjena mobilnoj upotrebi i jedan za korištenje na stolu.

S valjcima, uređaj se može postaviti lijevo ili desno od Elmasonic xtra ST prema potrebi. Ovisno o tome kako je Elma stol postavljen, štitnik od prskanja može se lako prilagoditi u bilo kojem trenutku. Posuda za kapanje ima odvod od 3/8 inča i lako se čisti zahvaljujući uklonjivoj posudi za kapanje. Stol Elma izrađen je od visokokvalitetnog nehrđajućeg čelika V2A i lako se čisti. Elma Stol se lako i bez problema stavlja u rad.

Highlights

Jedinica od brušenog V2A nehrđajućeg čelika

Jednostavna izvedba kade s odvodom od 3/8 inča

Prostor za Elma Rinse ili Elmasteam 8

Anwendungen



PREDČIŠĆENJE

Uklanjanje grubih zaprljanja prije temeljitog čišćenja.



ČIŠĆENJE

čišćenje i tvrdih zaprljanja pomoću ELMA ultrazvučne tehnologije.*

* inkl. Elma Reinigungschemie



ISPIRANJE

Nakon čišćenja uklonite sve ostatke sa predmeta koje čistite.



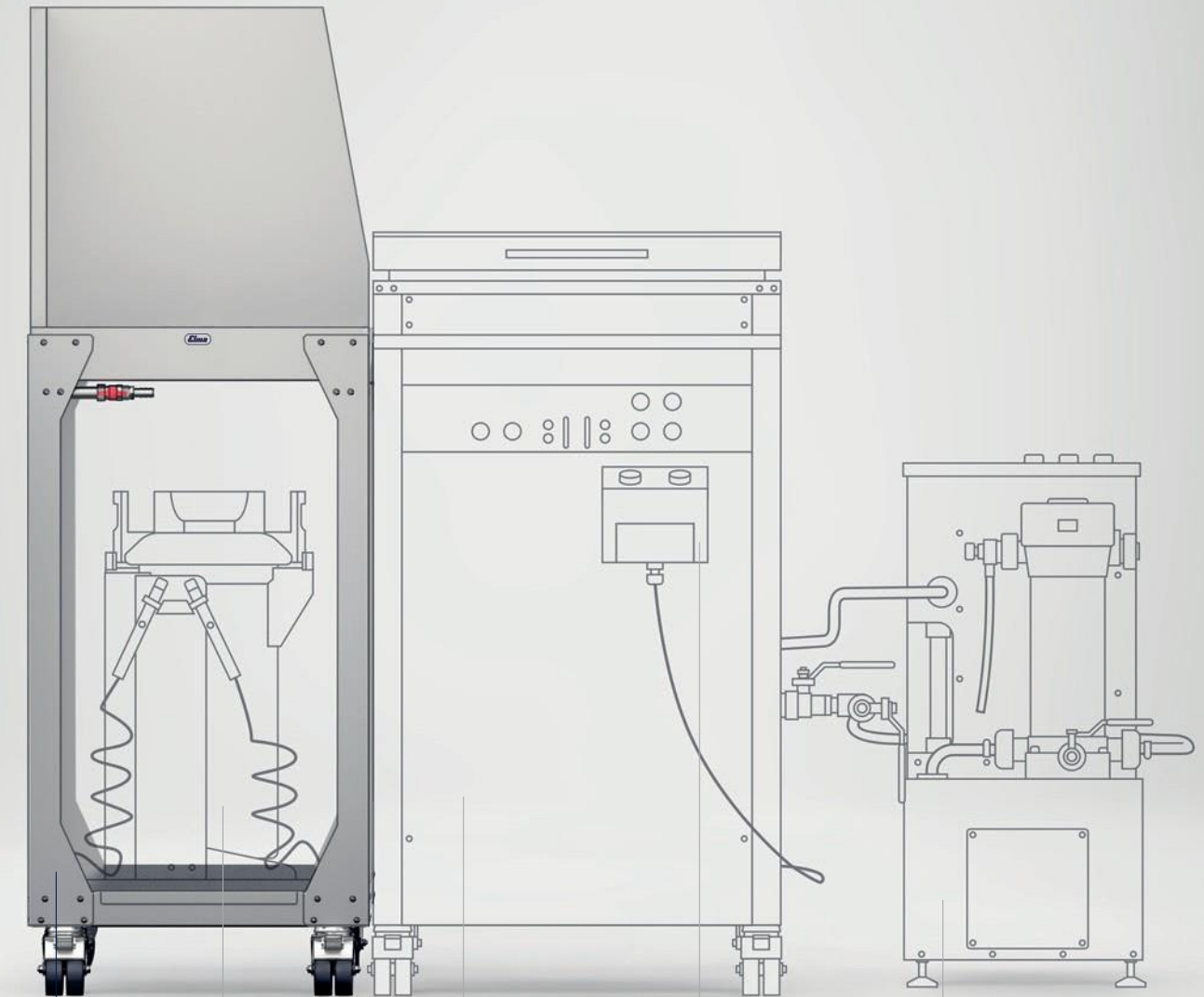
SUŠENJE

Ocijedite očišćene predmete ili ih ostavite da se ohlade i osušite.



Elma Table

Proširenja za
individualne zahtjeve.



Elma stol

Elma ispiranje
Ispiranje predmeta prije
procesa čišćenja.

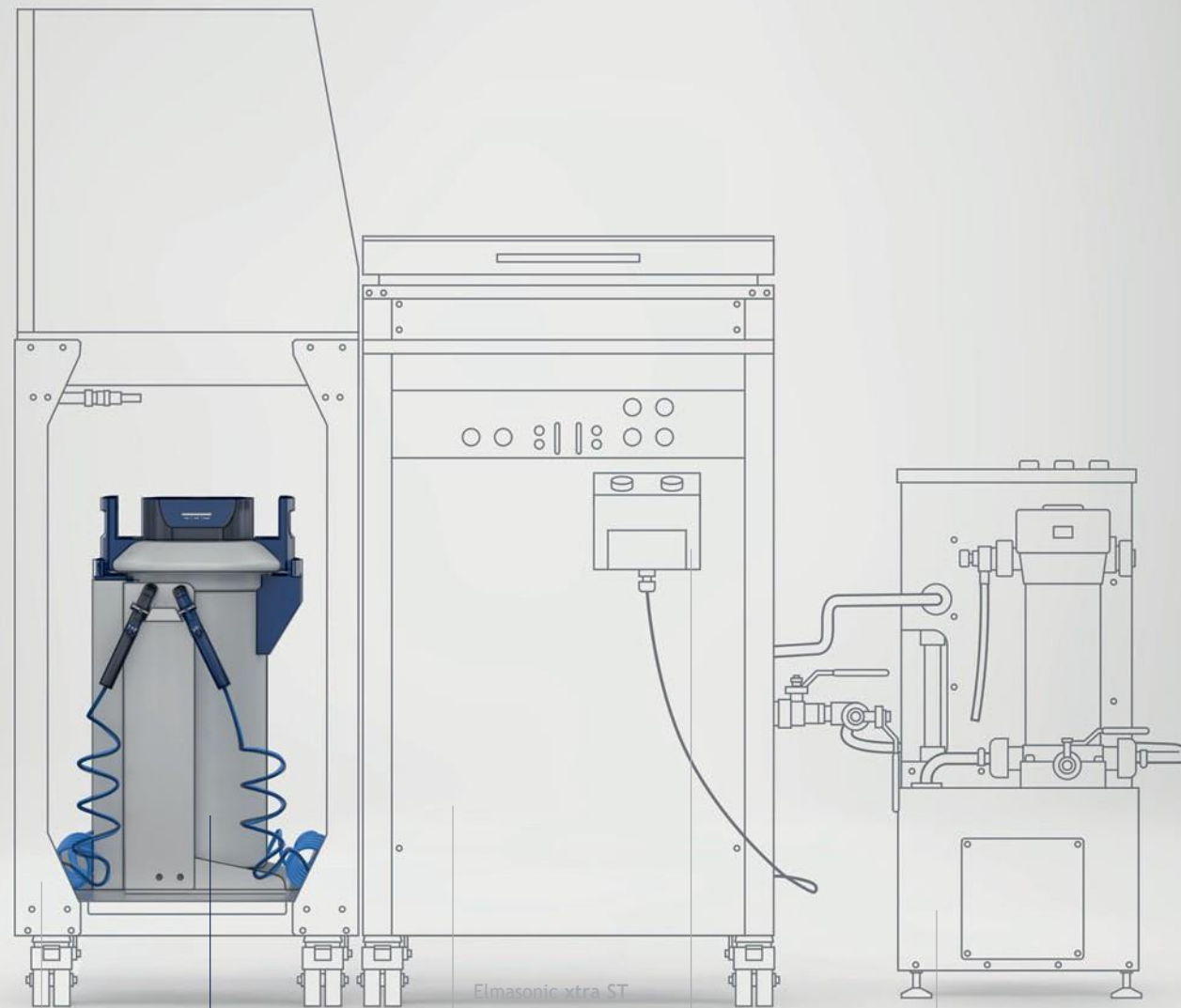
Elmasonic xtra ST

Elma Move
Koristite punu
snagu ultrazvuka.

Elma Filter
Kontinuirano čišćenje
kupke za čišćenje.

Elma Rinse

Proširenja za individualne zahtjeve.



Elma Table
Više prostora za predmete koji se čiste.

Elma Rinse

Elmasonic xtra ST

Elma Move
Koristite punu snagu ultrazvuka.

Elma Filter
Kontinuirano čišćenje kupke za čišćenje.

Elmasonic xtra ST pribor

Sa Elma Rinse postaje VE-ispiranje dječija igra. Prije i nakon ultrazvučnog čišćenja.

Čišćenje je učinjeno lakim.

Elma Rinse može se jednostavno integrirati u Elma Table. Alternativno, ovo se također može pričvrstiti na zid ili na stol. Oba ručna tuša rade s vodom iz mreže ili potpuno demineraliziranom vodom (VE). Ručni tuševi imaju cijevi duge 2,3 metra, imaju okretno spojnice i tako nude maksimalnu fleksibilnost u procesu ispiranja.

Uložak za potpuno desaliniziranu vodu koji je uključen u opseg isporuke može se na odgovarajući način zamijeniti i ima kapacitet od 1300 litara s tvrdoćom vode od 330 $\mu\text{S}/\text{cm}$. Elma Rinse ima protok od 300 litara na sat. Čišćenje bez mrlja povećava kvalitetu rezultata čišćenja uz Elma Rinse.

Highlights

Ručni tuš za ispiranje gradskom ili deioniziranom vodom

Fleksibilno postavljanje na Elma Table, na zid ili pod stol

LED-pokaz vodljivosti za informaciju o potrošnji i zamjeni kartuše

Primjene



PREDČIŠĆENJE

Čišćenje od grubih zaprljanja prije temeljitog čišćenja



REINIGEN

Čišćenje i najtvrdih čestica zaprljanja ELMA tehnologijom

* inkl. Elma Reinigungsschemie



ISPIRANJE

Nakon čišćenja uklonite sve ostatke sa očišćenih predmeta.



SUŠENJE

Ocijedite očišćene predmete ili ih ohladite i osušite.



Elma kemija za čišćenje

Uz pravilno doziranje Elma kemije do optimalnih rezultata čišćenja.

U vlastitom laboratoriju za procese, kvalificirani kemičari razvijaju visoko učinkovite proizvode za različite procese čišćenja koji se proizvode u Elmi i koriste u raznim sektorima.

Branchenlösung

Elma Luxury Clean

Bilo da se radi o posvjetljivanju ili uklanjanju masti, ulja ili sredstava za poliranje - različiti proizvodi u ovoj seriji omogućuju prvoklasne rezultate čišćenja satova i nakita te osiguravaju dugovječnost korištenih materijala.

Elma Opto Clean

Elma Opto Clean podržava čišćenje naočala - nježno se čiste i plastični i metalni okviri kao i premazi leća. Proizvođači precizne optike profitiraju od rezultata čišćenja bez ostataka.

Elma Tec Clean

Asortiman Elminih sredstava za čišćenje dizajniran je za vrlo različite zadatke čišćenja industrijskih dijelova. Naknadni procesi kao što su premazi mogu se provesti sigurno i kvalitetno nakon ultrazvučnog čišćenja.

Elma Lab Clean

Raspon laboratorijskih sredstava za čišćenje osmišljen je kako bi zadovoljio potrebe analitičkih laboratorijskih instrumenata i staklenog posuđa. Svi čistači koriste se za intenzivno ultrazvučno čišćenje - ova serija čistača također je prikladna za laboratorijske perilice posuda

Optimalan rezultat čišćenja.

Naša specijalnost su vrlo tvrdi slučajevi. Ovdje kvaliteta naših proizvoda dolazi do izražaja.

Zainteresirani? - Kontaktirajte nas

Generalni zastupnik

SITO-MAS d.o.o. ZAGREB

Donje svetice 40

www.sito-mas.hr

sito-mas@sito-mas.hr



Elma Schmidbauer GmbH
Gottlieb-Daimler-Straße 17
78224 Singen (Germany)

www.elma-ultrasonic.com

