

OTEC inovacija:

površinska obrada velikih komada

DF - H



Prvi stroj na tržištu DF-H omogućava automatsko brušenje velikih radnih komada -
dužine do 1000 mm promjera do 500 mm
Stroj omogućava, u najkraćem vremenu skidanje srha, zaobljenje rubova i poliranje.

Prednosti:

- Automatska obrada velikih radnih komada
- Prevaziđena je, do sada uobičajena, ručna obrada
- "Schleppfinish" postupak za jednovremenu obradu do 4 radna komada
- Stroj je prilagodljiv različitim zahtjevima primjene
- Procesno sigurni rezultati

Nova generacija "Schleppfinish" strojeva

Suprotno do sada poznatim "Schleppfinish" strojevima kod DF-H stroja je posuda sa medijem za obradu postavljena horizontalno, umjesto okomito kao kod dosadšnjih DF strojeva.

Ova "kada" je napunjena granulatom za brušenje ili poliranje, već prema željenoj obradi (skidanje srha, glađenje, poliranje, zaobljenje rubova itd.)



vertikalni stroj DF 12

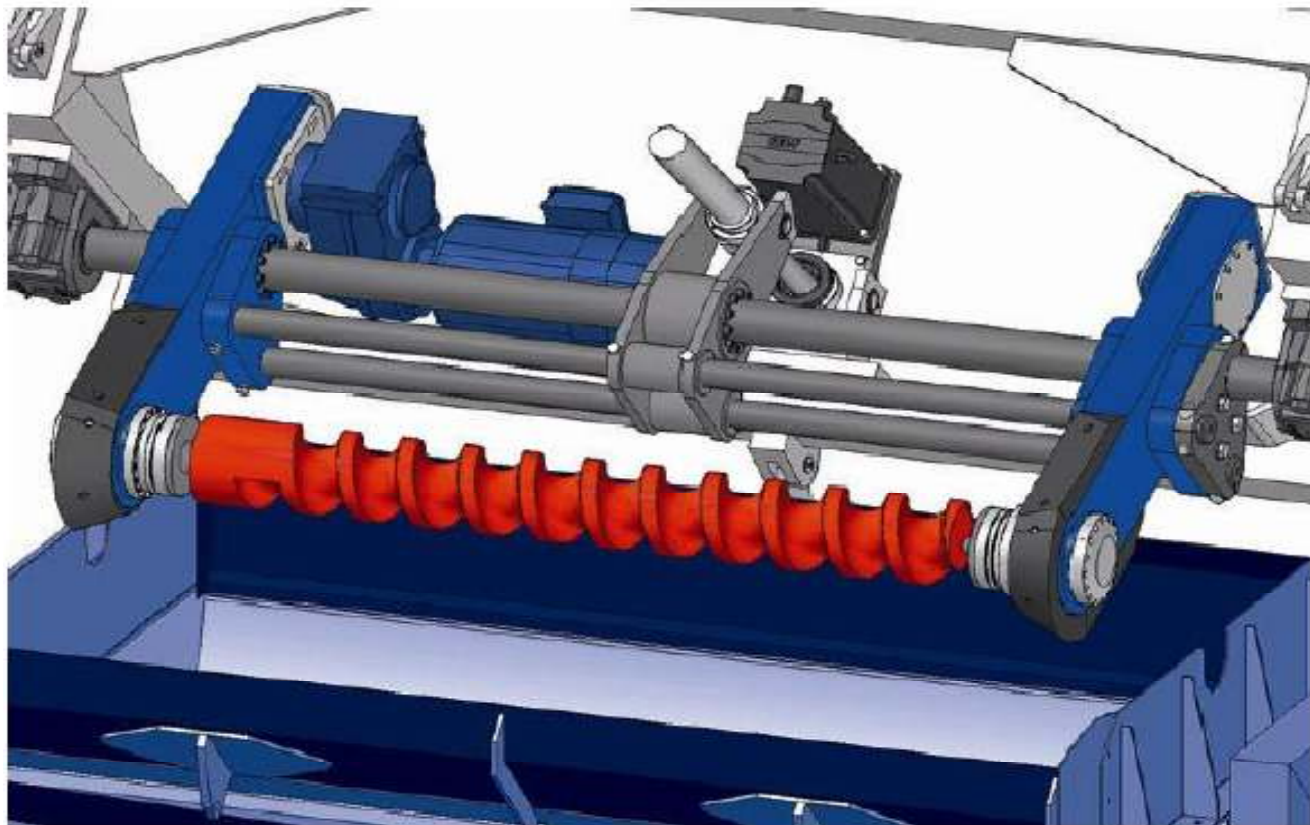
Radni komad se, potpuno automatski, uranja u kadu. Kod toga oscilirajuće rotira sa definiranim kretanjem.

Izmjenično kretanje držača radnih komada osigurava homogenu i brzu obradu.

Horizontalno stezanje radnog komada eliminira utjecaj dubine uranjanja kod dugih radnih komada.

Različiti pristroji za držanje omogućavaju jednovremenu obradu četiri radna komada. Rukovanje kod DF-H strojeva je različito od rada sa DF strojevima.

Uvijek ponovljive rutine obrade mogu se memorirati u do 200 različitih programa



Što je zapravo "Schleppfinish"

Kod "schleppfinish" postupka se radni komadi kontrolirani provlače kroz posudu sa granulatom za brušenje ili poliranje.

Svojedobno je ovaj postupak razvijen za zlatarsku industriju kao bi se teški prsteni doveli do visokog sjaja.

Ovaj postupak se danas etablirao i kod ostalih industrija, prije svaga radi ekonomičnosti i visoke preciznosti obrade u odnosu na uobičajene postupke brušenja i poliranja.

Probna obrada Vaših radnih komada

Mi ćemo rado, bez ikakove obaveze za Vas, probno obraditi Vaše radne komade prema Vašim zahtjevima.

Nakon probne obrade vratiti ćemo Vam obrađene komade i dostaviti Vam protokol koji sadrži:

- vremena obrade po pojedinim fazama
- primjenjeni mediji za obradu po pojedinim fazama
- ponudu za odgovarajući uređaj i medije za obradu

Molimo Vas da sve dalje informacije zatražite kod generalnog zastupnika:



OIB: 68041311278

Žiro Rn: 2360000-1101930368

Telefon: (01) 23 43 102

Fax: (01) 23 43 101

E-pošta: sito-mas@sito-mas.hr

www.sito-mas.hr